

CUBIC

A ROCKWELL AUTOMATION COMPANY



LES ARMOIRES STANDARD ET LES SOLUTIONS SUR MESURE



SOLUTIONS PERSONNALISÉES

CUBIC est la solution parfaite, même si le besoin est une solution sur mesure, une boîte de jonction ou une armoire standard. Nous améliorons continuellement tous les processus afin de répondre à tous les besoins et souhaits - non seulement aujourd'hui, mais également à l'avenir. Nos solutions standard et personnalisées sont des produits de haute qualité. Nous garantissons la même haute qualité homogène quelle que soit la taille de la commande.

”Nous vous donnons l’opportunité de construire des solutions d’armoires qui vont relever les défis de demain et d’aujourd’hui”

STANDARD



Armoire au sol



Interface IHM



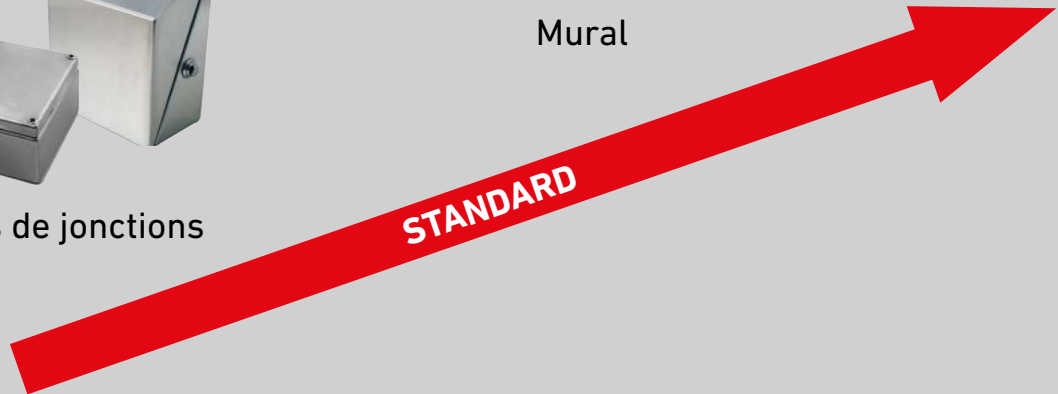
Mural



HYG Mural

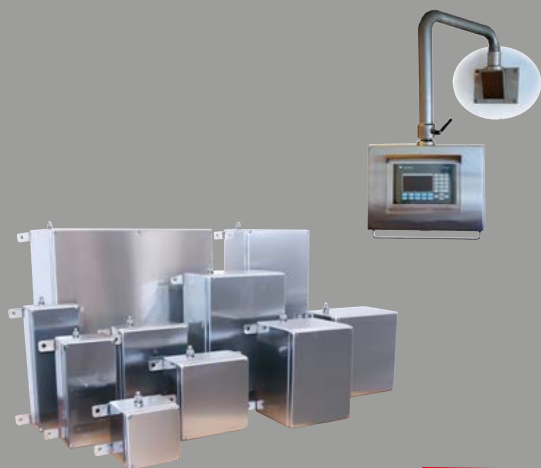


Boites de jonctions



- Un vaste choix polyvalent.
- La livraison au jour le jour des articles stockés.
- Une large gamme d’accessoires.

STANDARD PERSONNALISÉ



Modifiable à la demande

STANDARD PERSONNALISÉ

- 3 types de finitions, de même qualité, mais choisies en fonction des besoins / de l'industrie / de l'environnement
- Possibilité de peinture
- Le traitement est prévu
- Fixation d'appareils électriques à l'équipement, etc.

SUR MESURE



SUR MESURE

- Joint PUR / double étanchéité
- Inoxydable / galvanisé à chaud / peint
- 3 types de finitions, de même qualité, choisies en fonction des besoins / de l'industrie / de l'environnement

EN CHOISSANT CUBIC, VOUS BÉNÉFICIEZ DES AVANTAGES CI-DESSOUS :

- Grand choix de produits standard
- Des solutions sur mesure
- Des solutions testées et documentées
- Usinage de trous sur des boîtiers laqués avant le vernissage. Il en résulte une excellente finition et une classe de qualité documentée
- Le traitement est assuré quelle que soit la quantité
- Dialogue étroit entre le client et CUBIC pour la configuration de l'armoire
- Partenariat

LES ENCEINTES STANDARD

CUBIC offre la gamme la plus large et la plus polyvalente de solutions standard en acier inoxydable et en thermolaqué sur le marché, toutes caractérisées par un savoir-faire professionnel, une qualité et une finition de haut niveau. Tous les produits sont disponibles soit en acier inoxydable EN 1.4301 / AISI 304L ou EN 1.4404 / AISI 316L et en acier thermolaqué EN DC01AM.

La gamme des produits standard est livrée d'origine avec un joint PUR. La flexibilité et la volonté de répondre aux besoins de nos clients sont primordiales, c'est pourquoi tous les produits standard sont aussi disponibles avec un double joint.

Les produits standard avec double joint sont sur demande.

La livraison au jour le jour est proposée pour les articles stockés de la gamme standard.

La gamme de produits standard est certifiée et approuvée conformément aux normes IEC/EN 62208 IP66/IP69, IK10, UL Type 1, 3R/4 et 4X. La gamme standard est approuvée pour une utilisation à des températures comprises entre -40°C et +80°C. Dans certains cas, pour une courte durée à 160° C.

CUBIC fournit un produit entièrement fini à la livraison et qui ne nécessite aucune modification. Cela signifie que tous les produits dans la gamme standard peuvent être livrés avec des trous ou des découpes supplémentaires - tout dépend des besoins du client.

Les solutions standard personnalisées de CUBIC se retrouvent dans toutes les industries et tous les environnements.



KLM-BOITES DE DERIVATION

Les boîtes de dérivation KLM en acier inoxydable, sont fabriquées pour les besoins des industries alimentaires, pharmaceutiques et l'offshore. C'est qui explique la finition et le degré de protection.

D'origine, la boîte de dérivation est livrée avec un joint PUR. Pour assurer un degré de protection permanent et optimal, les vis du couvercle en acier inoxydable sont placées à l'extérieur du joint, ce qui permet de ne pas trop serrer le couvercle avec le risque d'endommager le joint d'étanchéité.

Des tiges filetées au fond du boîtier permettent de monter un rail DIN, ou au moyen de 2 supports de montage, d'un rail DIN et d'un conduit de câbles.

Une plaque de montage est disponible comme accessoire (voir tableau).

Le poinçonnage des raccords et des boutons poussoirs est effectué selon la demande.

Les boîtes de dérivation peuvent également être livrées dans des tailles spéciales. Les boîtes sont stockées en AISI 316L et certains types en AISI 304L.



BOITES DE DERIVATION – KLM

La boîte de dérivation KLM en acier inoxydable est disponible dans un large choix de 100x100 mm à 700x250 mm et est fabriquée en différentes profondeurs.

La boîte de dérivation KLM est préparée pour la mise à la terre, les tiges filetées sont prémontées dans la boîte. Les supports de montage des portes sont à l'extérieur du joint pour assurer une étanchéité efficace.

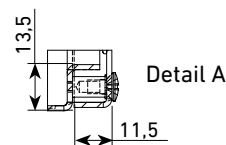
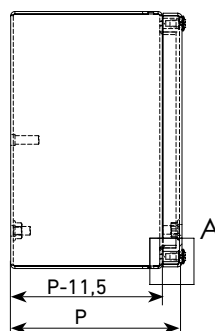
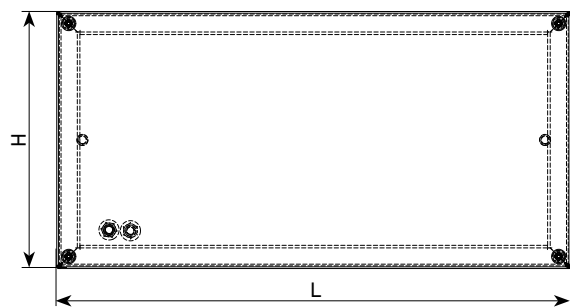
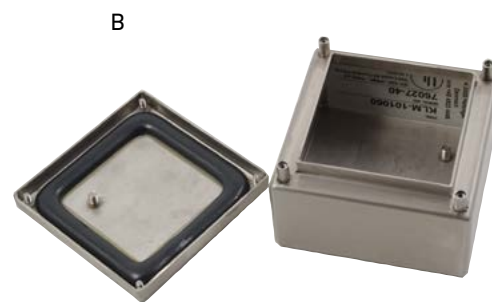
ACCESSOIRES : Les plaques de montage sont des options.

SUR DEMANDE : KLM 1,5 mm version ATEX EX e à la demande.

MATERIAUX : Les boîtes sont en tôle de 1,5 mm, EN 1.4404 / AISI 316L avec une finition extérieure polie mate d'origine.

DEGRÉ DE PROTECTION : IP66/IP69, IK10

HOMOLOGATIONS : IEC/EN 62208, UL Type 1, 3R, 4x et Exe.



BOITES DE DERIVATION – KLM (SUITE)

KLM BOITES DE DERIVATION	DIMENSIONS (mm)			PLAQUE DE MONTAGE
	L	H	P	2,5 mm Galvanisé
9650+101060-600	100	100	60	N/A
9650+101060-610*	100	100	60	N/A
9650+101080-600	100	100	80	N/A
9650+101510-600	100	150	100	N/A
9650+121290-600	120	120	90	N/A
9650+151045-600	150	100	45	N/A
9650+151060-600	150	100	60	N/A
9650+151510-600	150	150	100	N/A
9650+151560-600	150	150	60	N/A
9650+151580-600	150	150	80	N/A
9650+201060-600	200	100	60	N/A
9650+201510-600	200	150	100	9650+2015-103
9650+201514-600	200	150	140	9650+2015-103
9650+201560-600	200	150	60	9650+2015-103
9650+202012-600	200	200	120	9650+2020-103
9650+251060-600	250	100	60	N/A
9650+251510-600	250	150	100	N/A
9650+252014-600	250	200	140	9650+2520-103
9650+301510-600	300	150	100	9650+3015-103
9650+302012-600	300	200	120	9650+3020-103
9650+302080-600	300	200	80	9650+3020-103
9650+304020-600	300	400	200	N/A
9650+351014-600	350	100	140	N/A
9650+401510-600	400	150	100	N/A
9650+402012-600	400	200	120	9650+4020-103
9650+402515-600	400	250	150	9650+4025-103
9650+451510-600	450	150	100	N/A
9650+501510-600	500	150	100	N/A
9650+502012-600	500	200	120	9650+5020-103
9650+702515-600	700	250	150	N/A
9680+0004 - Ensemble d'un jeu de 2 supports pour le montage de rails DIN				

* Préparé pour un bouton poussoir

STA LES COFFRES

Les coffres STA, sont fabriqués pour tous les domaines de l'industrie avec des exigences de finition élevées, de solidité et de protection. Une attention particulière est accordée aux secteurs de l'industrie alimentaire, pharmaceutique et offshore. Le coffre STA est principalement conçu pour l'industrie alimentaire, pharmaceutique et offshore. Le coffre STA est principalement conçu pour être monté sur des murs, des machines ou des colonnes.

Le système est entièrement soudé et équipé d'une structure de support intégrée offrant un côté optionnel pour le montage de charnière facultatif de la porte et 120 ° angle d'ouverture.

La surface de contact de l'enceinte vers la porte est conçue comme un profilé à rainures offrant une parfaite surface de contact avec le joint PUR de la porte, et un accès maximum dans le coffre.

Les portes du coffre STA sont équipées d'un joint PUR et de dispositifs de fermeture en acier inoxydable. La plaque de montage est réalisée en tôle d'acier galvanisée à chaud. Toutes les parties de l'ensemble sont préparées pour la mise à la terre. Les découpes pour les connecteurs, les boutons poussoirs, les instruments, les supports, etc. sont réalisés à la demande.

Tous les coffres STA standard sont livrés emballés avec une indication claire du contenu. Les coffres STA sont disponibles dans des dimensions spéciales, et avec des découpes à la demande.



LES COFFRES – STA

Les coffres en acier inoxydable STA, sont fabriqués à partir de 250 x 300 mm et jusqu'à 1200 x 1200 mm et avec différentes profondeurs.

MATÉRIAUX : Le coffre STA est fabriqué en tôle de 1,5 mm et est livré d'origine avec une finition extérieure polie. La matière est conforme à la norme EN 1.4301 / AISI 304L.

Sur demande, il est également disponible en EN 1.4404 / AISI 316L.

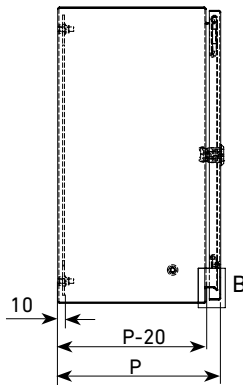
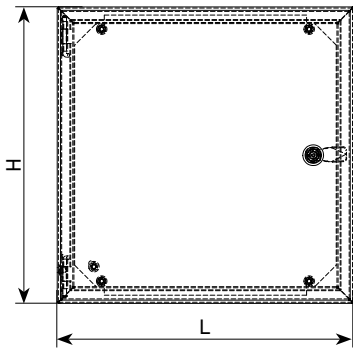
PLAQUE DE MONTAGE : Livrée en tôle d'acier galvanisé. Epaisseur 2,5 mm.

DISPOSITIFS DE FERMETURE : Serrure à double panneton en acier inoxydable DIN 3 d'origine.

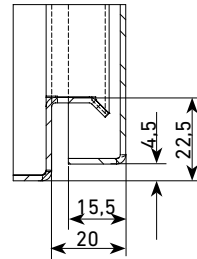
SUR DEMANDE : Version STA ATEX Exe

Les coffres STA sont disponibles dans des dimensions spéciales avec des découpes à la demande.

HOMOLOGATIONS : IEC/EN 62208, IP66/IP69, IK10, UL Type 1, 3R/4, 4X, EMC et Exe.



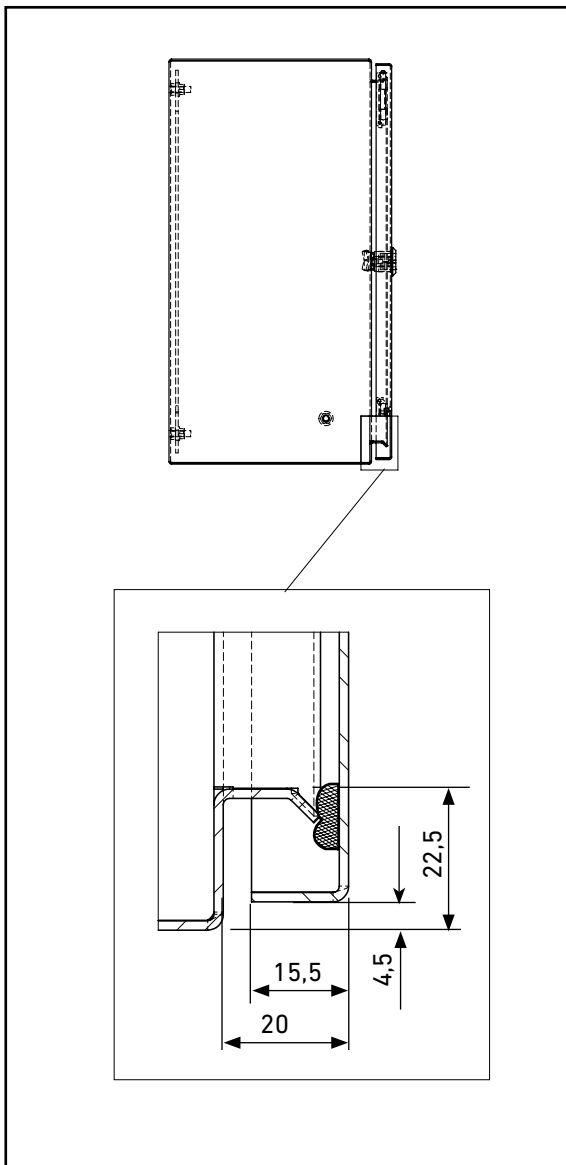
Detail B



ACCESSOIRES

- Porte/fenêtre, IP66/IP69, IK02/IK10
- Porte d'observation avec cadre
- Plaque pivotante pour instruments
- SAS IP x6
- Ventilateur
- Filtre
- Dispositifs de fermeture
- Support mural
- Flasques
- Arrêt de porte
- Protection CEM

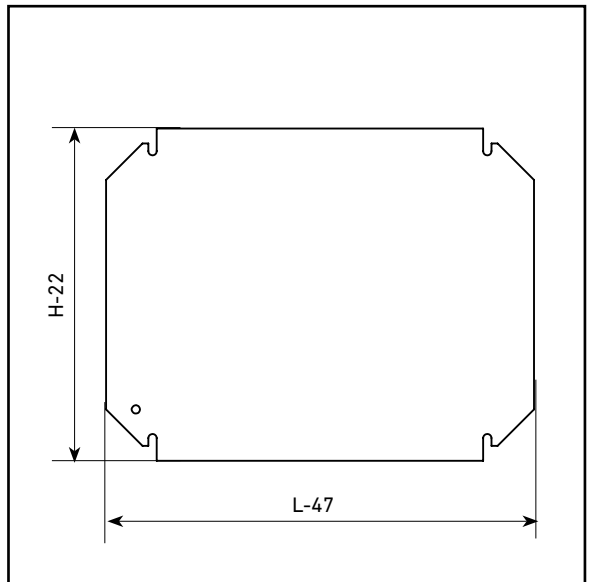
DÉTAIL DU PROFIL DE LA GOUTIÈRE ET DU JOINT



COFFRE STA



PLAQUE DE MONTAGE



COFFRES – STA (SUITE)

COFFRE STA	DIMENSIONS (mm)			SYSTEME DE FERMETURE		
	Modèle N°.	L	H	P	Double porte sans barrière	Barreau de fermeture
9600+253016-100	250	300	160			1
9600+304020-100	300	400	200			1
9600+306030-100	300	600	300			2
9600+403016-100	400	300	160			1
9600+404016-100	400	400	160			1
9600+404022-100	400	400	220			1
9600+405022-100	400	500	220			1
9600+406022-100	400	600	220			2
9600+406035-100	400	600	350			2
9600+505018-100	500	500	180			1
9600+505022-100	500	500	220			1
9600+601030-100	600	1000	300		•	1
9600+601230-100	600	1200	300		•	1
9600+603030-100	600	300	300			1
9600+604016-100	600	400	160			1
9600+604022-100	600	400	220			1
9600+604030-100	600	400	300			1
9600+604035-100	600	400	350			1
9600+606022-100	600	600	220			2
9600+606030-100	600	600	300			2
9600+606035-100	600	600	350			2
9600+608022-100	600	800	220			2
9600+308030-100	300	800	300			2
9600+608035-100	600	800	350			2
9600+707022-100	700	700	220			2
9600+805030-100	800	500	300			1
9600+808022-100	800	800	220			2
9600+808030-100	800	800	300			2
9600+801022-100	800	1000	220		•	1
9600+801030-100	800	1000	300		•	1
9600+801035-100	800	1000	350		•	1
9600+801222-100	800	1200	220		•	1
9600+801230-100	800	1200	300		•	1
9600+101030-100*	1000	1000	300	•	•	1
9600+101230-100*	1000	1200	300	•	•	1
9600+104030-100*	1000	400	300	•	•	1
9600+105020-100*	1000	500	200	•	•	1
9600+105030-100*	1000	500	300	•	•	1
9600+106030-100*	1000	600	300	•	•	1
9600+107030-100*	1000	700	300	•	•	1
9600+121030-100*	1200	1000	300	•	•	1
9600+121230-100*	1200	1200	300	•	•	1
9600+121240-100*	1200	1200	400	•	•	1



* EN 60529/ IP66/IP69, IK10

MODELE UNE PORTE :

Le coffre STA est entièrement soudé et équipé d'un joint PUR.

La porte est équipée d'un goujon de terre.

MODELE DOUBLE PORTES :

Les coffrets STA à double portes n'ont pas de barrière de série. L'enceinte conserve sa protection grâce à la construction spéciale des joints de porte.

LE JOINT :

Le système de joints CUBIC supporte tous les agents de nettoyage connus et peut être nettoyé à grande eau.

Nos coffrets sont équipés d'un joint en polyuréthane expansé.

Le joint est appliqué sur les portes sous forme liquide par une machine spéciale à commande numérique.

Avant l'application, la surface de contact est nettoyée et préparée pour assurer une fixation optimale.

La surface du joint est fermée, et le nettoyage est donc un processus d'hygiène.

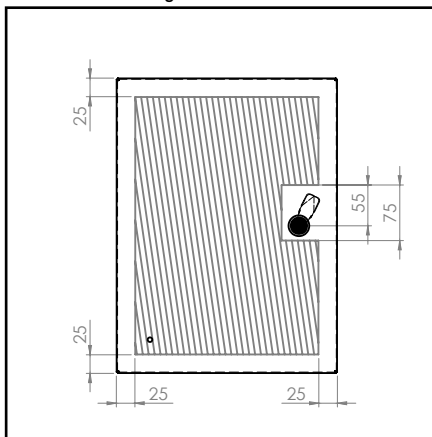
ACCESSOIRES :

- Porte avec fenêtre IP66/IP69, IK02/IK10
- Porte d'observation avec cadre
- Dispositifs de fermeture
- Butée de porte
- Protection CEM

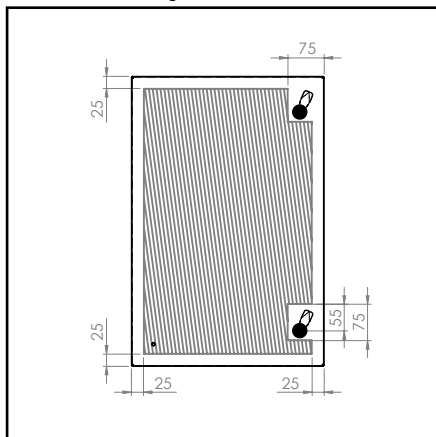
1. STA avec une porte



2. Zone de montage avec 1 serrure



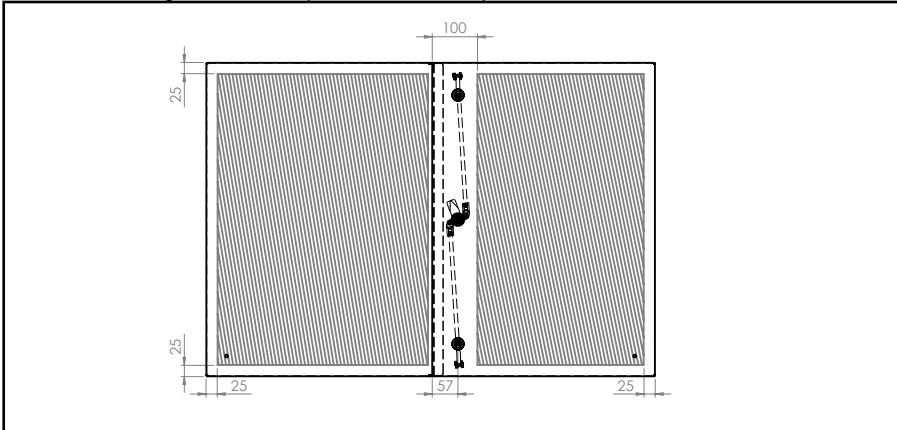
3. Zone de montage avec 2 serrures



4. Coffre STA avec double porte



5. Zone de montage avec double porte et fermeture par barre d'acier



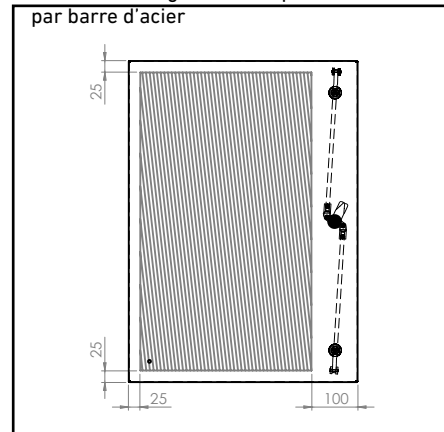
6. Positionnement du joint d'étanchéité



7. Détails de la mise à la terre et du joint



8. Zone de montage avec une porte et fermeture par barre d'acier



HYG – LES COFFRES

Les coffres HYG de type HYG-STA, sont fabriqués pour les industries ayant des exigences élevées en matière de facilité de nettoyage, de protection et de finition. Une attention particulière est accordée à l'industrie alimentaire et pharmaceutique.

Le coffre HYG est principalement conçu pour être monté sur des murs, des machines ou des colonnes. Le boîtier est entièrement soudé et conçu avec un dessus HYG à 5° ou HYG à 30° et un capuchon anti-goutte.

La porte est équipée d'un joint en PUR et d'un dispositif de fermeture facile à nettoyer et hygiénique. La plaque de montage est réalisée en tôle d'acier galvanisée à chaud.

Toutes les parties du coffre sont préparées pour la mise à la terre.

Les découpes pour les connecteurs, les boutons poussoirs, les instruments, etc. sont réalisées sur mesure. Tous les coffres HYG sont livrés dans des dimensions standard ou spéciales selon la demande.



Le coffre en acier inoxydable du type HYG, est fabriqué à partir de 250x300 mm et jusqu'à 1200x1200 mm et à différentes profondeurs.

MATÉRIAUX : Le coffre est fabriqué en tôle de 1,5 mm et livré avec une finition extérieure polie d'origine. De série, le coffre est fabriqué en EN 1.4301 / AISI 304L. Sur demande, le coffre HYG est disponible en EN 1.4404 / AISI 316L.

SUR DEMANDE :

STA 1,5 mm version ATEX EXe

STA 1,5 mm AISI 304 = -9620 (avec dessus HYG 5°)

STA 1,5 mm AISI 304 = -9630 (avec dessus HYG 30° et égouttoir)

HOMOLOGATIONS : IEC/EN 62208, IP66/IP69, IK10, UL Type 1, 3R, 4x, CEM et Exe.



HYG COFFRES				
Modèle N°.	Modèle N°.	Dimensions (mm)		
Dessus 5° HYG	Dessus 30° HYG	L	H	P
9620+253016-100	9630+253016-100	250	300	160
9620+403016-100	9630+403016-100	400	300	160
9620+104030-100	9630+104030-100	1000	400	300
9620+304020-100	9630+304020-100	300	400	200
9620+404022-100	9630+404022-100	400	400	220
9620+604022-100	9630+604022-100	600	400	220
9620+604030-100	9630+604030-100	600	400	300
9620+604035-100	9630+604035-100	600	400	350
9620+105030-100	9630+105030-100	1000	500	300
9620+405022-100	9630+405022-100	400	500	220
9620+505022-100	9630+505022-100	500	500	220
9620+508030-100	9630+508030-100	500	800	300
9620+106030-100	9630+106030-100	1000	600	300
9620+406022-100	9630+406022-100	400	600	220
9620+406035-100	9630+406035-100	400	600	350
9620+606022-100	9630+606022-100	600	600	220
9620+606035-100	9630+606035-100	600	600	350
9620+707022-100	9630+707022-100	700	700	220
9620+608022-100	9630+608022-100	600	800	220
9620+608030-100	9630+608030-100	600	800	300
9620+608035-100	9630+608035-100	600	800	350
9620+808022-100	9630+808022-100	800	800	220
9620+808030-100	9630+808030-100	800	800	300
9620+108022-100	9630+108022-100	1000	800	220
9620+108030-100	9630+108030-100	1000	800	300
9620+101030-100	9630+101030-100	1000	1000	300
9620+601230-100	9630+601230-100	600	1200	300
9620+801230-100	9630+801230-100	800	1200	300
9620+101230-100*	9630+101230-100	1000	1200	300
9620+121240-100*	9630+121240-100	1200	1200	400

* EN 60529/ IP66/IP69

KKS BOITES DE JONCTION

Un autre type de boîtes de jonction en acier inoxydable est la boîte KKS. Cette boîte de jonction est un boîtier hygiénique, ce qui signifie qu'elle est spécialement développée et applicable pour les industries ayant des exigences extrêmement élevées en matière d'hygiène, par exemple les industries alimentaires et pharmaceutiques. Le KKS n'a pas de surfaces horizontales, ce qui empêche le liquide de se compiler. Les surfaces inclinées rendent la boîte de jonction extrêmement adaptée aux environnements poussiéreux et humides.

Le couvercle peut être retiré et les composants sont accessibles par le haut, les côtés et l'avant. En bref, une boîte de jonction d'une grande facilité d'entretien.

Le KKS est disponible avec un couvercle et une inclinaison de 30 ou 45 degrés. La boîte de jonction KKS est fabriquée en acier EN 1.4301/AISI 304L (tôle de 1,5 mm), mais peut être livrée en acier EN 1.4404/AISI 316L à la demande. Quelle que soit la solution, elle est livrée avec une finition extérieure polie.

Il est possible de monter des entretoises hygiéniques sur le KKS. Le KKS est livré prêt à être monté.



BOITE DE JONCTION – KKS

La boîte de jonction en acier inoxydable KKS, est disponible avec différentes versions de couvercles et dimensions de profondeurs. KKS est une boîte hygiénique pour l'industrie alimentaire et médicale.

KKS est conçu avec un couvercle incliné. La facilité d'entretien est de première classe, car le couvercle peut être retiré et les composants sont accessibles par le haut, les côtés et l'avant. Les surfaces inclinées rendent la boîte optimale dans les zones poussiéreuses.

MATERIAUX : La boîte de jonction est fabriquée de série selon la norme EN 1.4301 / AISI 304L. Sur demande, elle est également disponible en EN 1.4404 / AISI 316L.

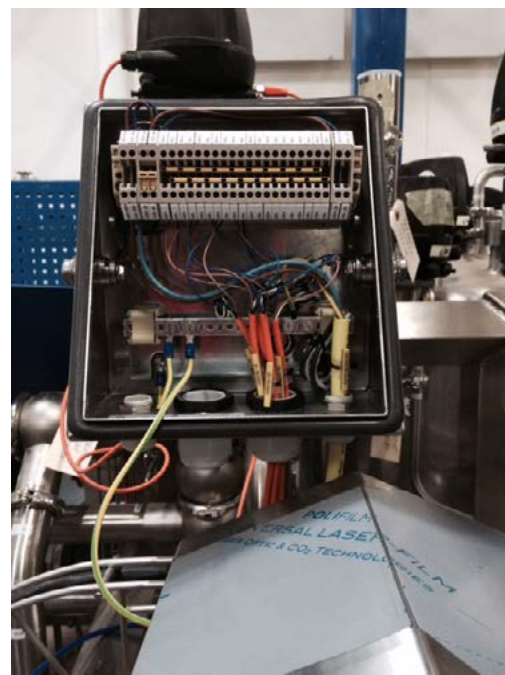
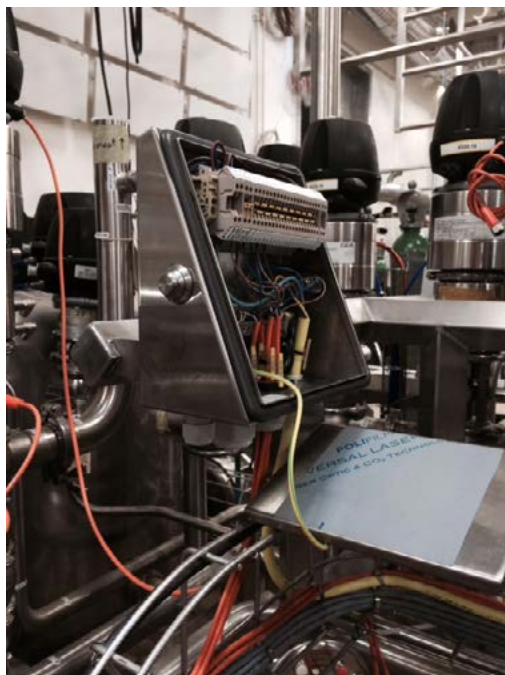
ACCESSOIRES : Peut par exemple être monté avec des entretoises respectueuses de l'hygiène, type n ° 9580-01028. Comme de série, les boîtes de jonction sont fabriquées en tôle de 1,5 mm EN 1.4301 / AISI 304L.

SUR DEMANDE : Egalement disponible en EN 1.4404 / AISI 316L.

HOMOLOGATIONS : IEC/EN 62208, IP65, IK10.



BOITE DE JONCTION KKS	DIMENSIONS (mm)		
Modèle N°.	L	H	P
COUVERCLE 30°			
9656+151512-100	150	150	120
9656+202012-100	200	200	120
9656+303016-100	300	300	160
9656+404016-100	400	400	160
COUVERCLE 45°			
9655+151512-100	150	150	120
9655+202012-100	200	200	120
9655+303016-100	300	300	160
9655+404016-100	400	400	160



STB ARMOIRES

Les armoires STB sont des unités solides et inoxydables qui commencent de série à 1000x1000 mm et peuvent atteindre une largeur de 1600 mm et une hauteur de 2000 mm. Les armoires sont dans le segment entre l'armoire de montage légère de type STA, et le tableau modulaire au sol de type GLV.

Ce type d'armoire est utilisé dans les industries ayant des exigences élevées en matière de protection, de qualité de surface et de longévité, par exemple dans l'industries alimentaire, pharmaceutique et offshore.

Les armoires sont fabriquées en tôle inoxydable polie de 2 mm et est entièrement soudée. Elles sont dotées d'une charnière et d'une fonction de fermeture robuste, et le joint de la porte est un polyuréthane couramment ajouté, d'une grande durabilité, assurant une protection correcte. La porte a un angle d'ouverture de 120 °.

La surface de contact des armoires vers la porte est conçue avec un profil de gouttière permettant d'évacuer tout liquide et offrant la meilleure surface de contact au joint de la porte.

Le degré de protection est IEC/EN 62208, IP66/IP69, IK10.

Les armoires sont homologuées UL jusqu'à une largeur de 1200 mm et peuvent être fournies avec les perçages et dans des dimensions spéciales.



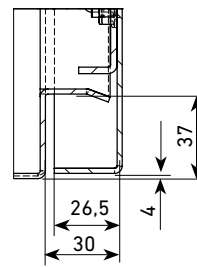
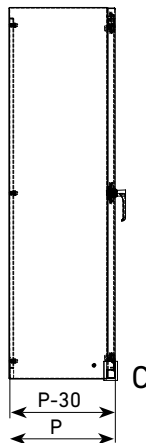
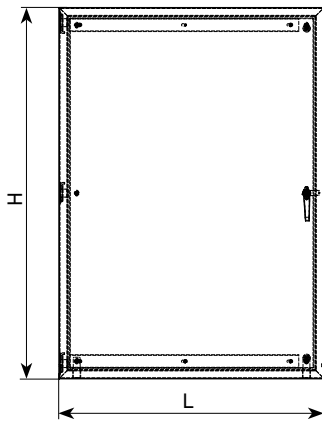
ARMOIRES - STB

ARMOIRE EN ACIER INOXYDABLE : La gamme STB, est une version plus lourde que la gamme STA et est fabriquée à différentes profondeurs jusqu'à une taille de 1600x2000 mm.

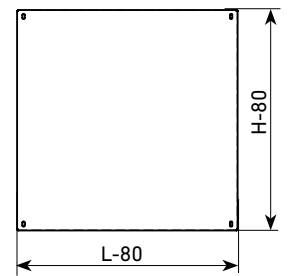
ACCESSOIRES L'armoire peut être montée sur un socle.

MATÉRIAUX : L'armoire est fabriquée en tôle de 2.0 mm EN 1.4301 / AISI 304L et EN 1.4404 / AISI 316L avec une finition polie.

HOMOLOGATIONS : IEC/EN 60529/IEC/EN 62208, IP66/IP69, IK10, UL Type 1, 3R, 4x.



Detail C



Plaque de montage

ARMOIRE STB	DIMENSIONS (mm)			SYSTEME DE PORTES	
				SIMPLE	DOUBLE
Modèle N°.	L	H	P		
9610+801440-100	800	1400	400	•	
9610+801640-100	800	1600	400	•	
9610+801840-100	800	1800	400	•	
9610+801850-100	800	1800	500	•	
9610+802040-100	800	2000	400	•	
9610+101030-100	1000	1000	300	•	
9610+101040-100	1000	1000	400	•	
9610+101230-100	1000	1200	300	•	
9610+101240-100	1000	1200	400	•	
9610+101430-100	1000	1400	300	•	
9610+101440-100	1000	1400	400	•	
9610+101640-100	1000	1600	400	•	
9610+101840-100	1000	1800	400	•	
9610+102040-100	1000	2000	400	•	
9610+121030-100*	1200	1000	300		•
9610+121040-100*	1200	1000	400		•
9610+121230-100*	1200	1200	300		•
9610+121240-100*	1200	1200	400		•
9610+121440-100*	1200	1400	400		•
9610+121640-100*	1200	1600	400		•
9610+121650-100*	1200	1600	500		•
9610+121840-100*	1200	1800	400		•
9610+121850-100*	1200	1800	500		•

ARMOIRES – STB (SUITE)

ARMOIRE STB	DIMENSIONS (mm)			SYSTEME DE PORTES	
				SIMPLE	DOUBLE
Modèle N°.	L	H	P		
9610+148040-100*	1400	800	400		•
9610+148050-100*	1400	800	500		•
9610+141040-100*	1400	1000	400		•
9610+141050-100*	1400	1000	500		•
9610+141240-100*	1400	1200	400		•
9610+141250-100*	1400	1200	500		•
9610+168040-100*	1600	800	400		•
9610+168050-100*	1600	800	500		•
9610+161040-100*	1600	1000	400		•
9610+161050-100*	1600	1000	500		•
9610+161240-100*	1600	1200	400		•
9610+161640-100*	1600	1600	400		•
9610+161650-100*	1600	1600	500		•
9610+161840-100*	1600	1800	400		•
9610+188040-100*	1800	800	400		•
9610+188050-100*	1800	800	500		•
9610+188060-100*	1800	800	600		•
9610+181040-100*	1800	1000	400		•
9610+181050-100*	1800	1000	500		•
9610+181060-100*	1800	1000	600		•
9610+181240-100*	1800	1200	400		•
9610+181250-100*	1800	1200	500		•
9610+181260-100*	1800	1200	600		•
9610+802040-100*	800	2000	400		•
9610+802050-100*	800	2000	500		•
9610+802060-100*	800	2000	600		•
9610+102040-100*	1000	2000	400		•
9610+102050-100*	1000	2000	500		•
9610+102060-100*	1000	2000	600		•
9610+122040-100*	1200	2000	400		•
9610+122050-100*	1200	2000	500		•
9610+122060-100*	1200	2000	600		•
9610+162040-100*	1600	2000	400		•
9610+162050-100*	1600	2000	500		•
9610+162060-100*	1600	2000	600		•

* EN 60529/ IP66/IP69, IK10

GLV TABLEAUX SUR SOCLE

Le tableau sur socle GLV, s'appuie sur nos principes de construction soigneusement étudiés, et il se présente sous une conception robuste avec un haut degré de protection.

Les tableaux sont livrés en EN 1.4301 / AISI 304L, ou sur demande en EN 1.4404 / AISI 316L résistant aux acides, et les caractéristiques claires des tableaux les rendent bien adaptés à une installation dans un environnement industriel. Les tableaux sur socle sont particulièrement adaptés à l'industrie alimentaire, pharmaceutique et à l'industrie offshore. Les tableaux sont bien adaptés à un montage direct sur un sol plat, contre un mur ou à une intégration dans une machine.

Le tableau GLV est disponible en une hauteur, quatre largeurs et trois profondeurs. Les tableaux peuvent être utilisés individuellement ou assemblés sur des socles pour des unités plus grandes.

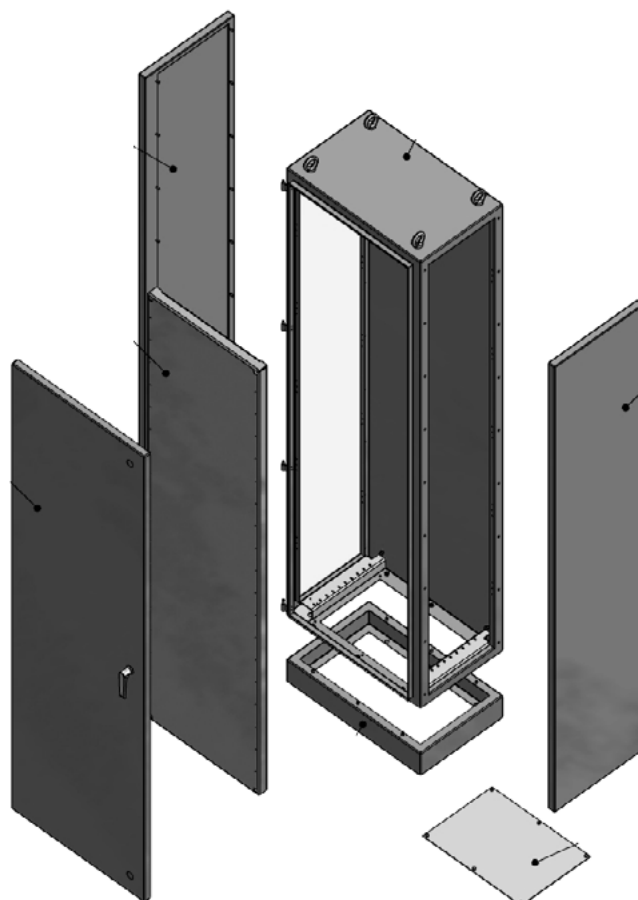
Le cadre du tableau est entièrement soudé, avec un panneau arrière et un dessus fixe.

Les côtés sont ouverts, ainsi que l'avant et le bas, afin de créer les meilleures possibilités de combinaisons pour les besoins spécifiques du client.

Les tableaux GLV sont livrés préassemblés selon les spécifications du client.

La plaque de montage est fabriquée en acier galvanisé de 2,5 mm. Toutes les surfaces extérieures sont polies. Le tableau sur socle GLV est fourni d'origine avec un degré de protection IP66/IP69, IK10.

Les tableaux sur socle GLV peuvent être livrés avec une homologation UL.



Le modèle GLV est construit autour d'un tableau de base et de divers accessoires, selon la spécification requise pour des tâches spécifiques.

TABLEAUX SUR SOCLE – GLV

LES TABLEAUX SUR SOCLE GLV :

Le tableau sur socle GLV en acier inoxydable est fabriqué de série à une hauteur de 2000 mm et dans des largeurs de 400, 600, 800 et 1200 mm. Pour toutes les profondeurs qui sont de 400, 500 ou 600 mm. (Sur demande jusqu'à 1200 mm de profondeur).

Le tableau se compose de : l'armoire de base, le cadre entièrement soudé avec les côtés et le fond ouverts, une plaque de montage et une porte.

Les tableaux sont fabriqués de série en EN 1.4301 / AISI 304L et avec une finition polie. Les plaques de montage supplémentaires, les plaques de flanc, le socle, etc. sont disponibles en tant qu'accessoires.

Les tableaux GLV peuvent être livrés montés sur une base commune.

HOMOLOGATIONS :

IEC/EN 62208, IP66/IP69, IK10, UL Type 1, 3R, 4X.



TABLEAUX SUR SOCLE – GLV – PROFONDEUR 400 MM

MODELE N°.	L X H X P mm
9690+402040-100	400x2000x400
9690+602040-100	600x2000x400
9690+802040-100	800x2000x400
9690+122040-100*	1200x2000x400
PAROIS LATÉRALES (1 ENSEMBLE DE 2 UNITÉS)	
9680+3240-100 til 9690+XX2040	
CLOISONS	
9680+3241-100 til 9690+XX2040	
SOCLE, HAUTEUR 100 MM	
9680+0200 til 9690+402040	
9680+0201 til 9690+602040	
9680+0202 til 9690+802040	
9680+0203 til 9690+122040	
SOCLE, HAUTEUR 200 MM	
9680+0204 til 9690+402040	
9680+0205 til 9690+602040	
9680+0206 til 9690+802040	
9680+0207 til 9690+122040	
PLAQUES DE MONTAGE	
9690+4020-103 til 9690+402040	
9690+8020-103 til 9690+802040	
99690+1220-103 til 9690+122040	
PLAQUES DE FLANC	
9680+3721-100 til 9690+402040	
9680+3722-100 til 9690+602040	
9680+3723-100 til 9690+802040	

* EN 60529/ IP66/IP69, IK10

TABLEAUX SUR SOCLE – GLV – PROFONDEUR 500 MM

MODELE N°.	L X H X P mm
9690+402050	400x2000x500
9690+602050	600+2000x500
9690+802050	800x2000x500
9690+122050*	1200x2000x500
PAROIS LATÉRALES (1 ENSEMBLE DE 2 UNITÉS)	
9680+3250-100 til XX2050	
CLOISONS	
9680+3251-100 til XX2050	
SOCLE, HAUTEUR 100 MM	
9680+0208 til 9690+402050	
9680+0209 til 9690+602050	
9680+0210 til 9690+802050	
9680+0211 til 9690+122050	
SOCLE, HAUTEUR 200 MM	
9680+0212 til 9690+402050	
9680+0213 til 9690+602050	
9680+0214 til 9690+802050	
9680+0215 til 9690+122050	
PLAQUES DE MONTAGE	
9690+4020-103 til 9690+402050	
9690+6020-103 til 9690+602050	
9690+8020-103 til 9690+802050	
9690+1220-103 til 9690+122050	
PLAQUES DE FLANC	
9680+3725-100 til 9690+402050	
9680+3726-100 til 9690+602050	
9680+3727-100 til 9690+802050	
9680+3728-100 til 9690+122050	

* EN 60529/ IP66/IP69, IK10



TABLEAUX SUR SOCLE – GLV – PROFONDEUR 600 MM

MODELE N°.	L X H X P mm
9690+402060	400x2000x600
9690+602060	600x2000x600
9690+802060	800x2000x600
9690+122060*	1200x2000x600
PAROIS LATÉRALES (1 ENSEMBLE DE 2 UNITÉS)	
9680+3260-100 til XX2060	
CLOISONS	
9680+3252-100 til XX2060	
SOCLE, HAUTEUR 100 MM	
9680+0216 til 9690+402060	
9680+0217 til 9690+602060	
9680+0218 til 9690+802060	
9680+0219 til 9690+122060	
SOCLE, HAUTEUR 200 MM	
9680+0220 til 9690+402060	
9680+0221 til 9690+602060	
9680+0222 til 9690+802060	
9680+0223 til 9690+122060	
PLAQUES DE MONTAGE	
9690+4020-103 til 9690+402060	
9690+6020-103 til 9690+602060	
9690+8020-103 til 9690+802060	
9690+1220-103 til 9690+122060	
PLAQUES DE FLANC	
9680+3729-100 til 9690+802060	
9680+3741-100 til 9690+402060	
9680+3742-100 til 9690+602060	
9680+3743-100 til 9690+122060	

* EN 60529/ IP66/IP69, IK10

PANNEAU DE COMMANDE

Le panneau de contrôle BTP est utilisé comme un pupitre de commande de la machine qui grâce à une suspension, peut être placé à l'endroit optimal pour l'opération.

Dans le boîtier de commande BTP, il est possible de monter des écrans, des boutons poussoirs, des potentiomètres, des claviers à effleurement et des écrans tactiles.

Des découpes dans le panneau peuvent être réalisées sur demande, et le système de suspension peut être adapté aux différentes tâches. Le système permet de fixer des surfaces horizontales et verticales, et des accessoires sous forme de brides d'articulations, de pivots et de supports sont disponibles. Le panneau peut ainsi être pivoté autour d'un axe vertical et ajustée individuellement par l'opérateur.

Le tableau de commande BTP est équipé d'une porte de type STA.

Les homologations IEC/EN 62208, IP66/IP69, IK10.

L'entrée de câble est de $\varnothing 38$ mm minimum.



PANNEAU DE COMMANDE – BTP

Le boîtier BTP en acier inoxydable pour le bras pivotant, les articulations, les brides et les supports muraux permettent de fixer le panneau de commande là où c'est nécessaire.

Disponibles dans les largeurs 340, 410 et 500 mm, avec la possibilité de monter un couvercle supplémentaire PLX en plexiglas sur l'écran et le clavier.



MATERIAUX :

Livré de série en inox poli EN 1.4301 / AISI 304L

HOMOLOGATIONS :

Le panneau est homologué IEC/EN 62208, IP66/IP69, IK10 et disponible en marquage UL Type 1, 3R/4 ou 4X.

LE JOINT :

Le joint est une mousse de polyuréthane injectée sans autres joints.

ACCESSOIRES :

- Articulations, pivots et support pour montage mural sur demande
- Bouclier en plexiglas PLX
- Bras pivotant

TERRE :

Le panneau est équipé de goujons de mise à la terre.

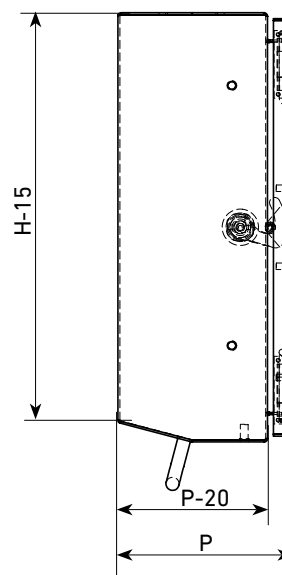
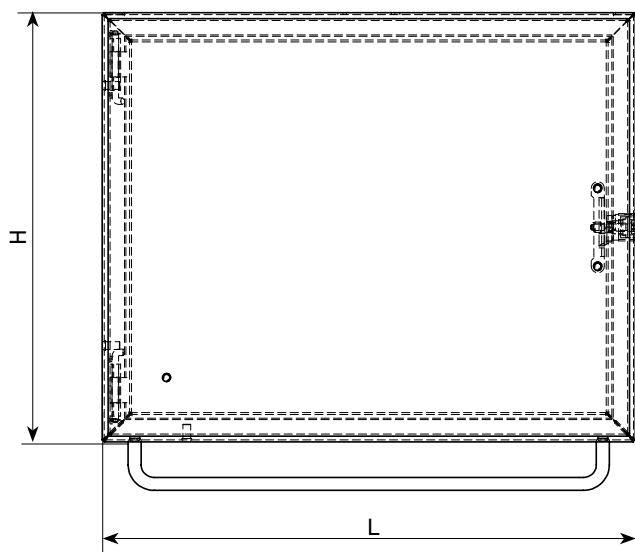
PLAQUES DE MONTAGE :

La plaque de montage est en option dans le panneau.

VERROUILLAGE DE PORTE :

Serrure à double panneton en acier inoxydable DIN 3.

La serrure se trouve sur le côté du panneau.



BTP – PANNEAU	DIMENSIONS (mm)		
	L	H	P
MODELE N°.			
9665+343013-100	340	300	135
9665+413013-100	410	300	130
9665+503613-100	500	360	135

ACCESSOIRES

La gamme d'accessoires de CUBIC comprend diverses applications dans nos boîtiers de série et personnalisés.

La gamme d'accessoires comprend notamment une large sélection de différentes possibilités de revêtement pour les panneaux IHM, les sas avec des ventilateurs annexes, les portes avec fenêtres, etc.



PORTE D'OBSERVATION - OBR

PORTE D'OBSERVATION EN ACIER INOXYDABLE :

Une porte d'observation OBR en acier inoxydable est montée sur un boîtier existant pour obtenir une protection IP69 autour des composants montés dans le boîtier. La porte OBR est disponible de série dans des dimensions allant de 400x400 mm à 800x800 mm.



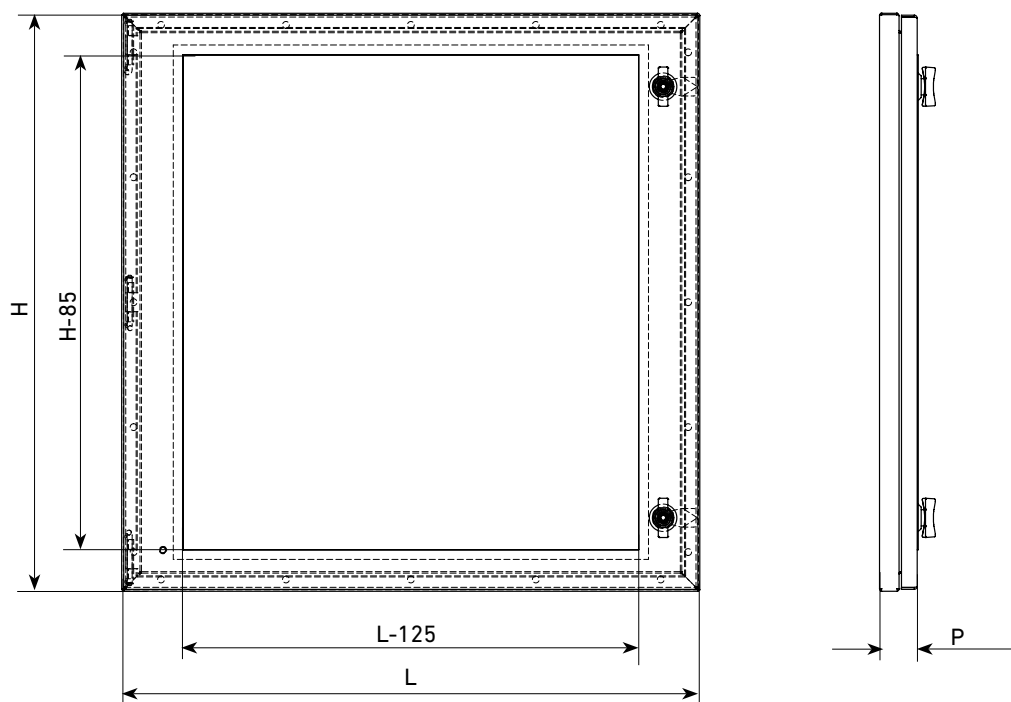
Une fenêtre en polycarbonate est insérée dans la porte.

MATÉRIAUX :

Livré soit en EN 1.4301 / AISI 304L ou EN 1.4404 / AISI 316L.

HOMOLOGATIONS :

IEC/EN 62208, IP66/IP69, IK10, max. 490x490 mm. UL Type 4X, max. 590x590 mm.



PORTE D'OBSERVATION OBR	DIMENSIONS (mm)		
MODELE N°.	L	H	P
9670+404038-100	390	390	38
9671+404038-100*	390	390	38
9670+604038-100	590	390	38
9671+604038-100*	590	390	38
9670+505038-100	490	490	38
9671+505038-100*	490	490	38
9670+606038-100	590	590	38
9671+606038-100*	590	590	38

*UL type 4x

COUVERCLE EN PLEXIGLAS, PLX :

Le couvercle en plexiglas est monté sur les panneaux de contrôle, les écrans tactiles et les affichages pour protéger les composants contre la pression de l'eau pendant le nettoyage. Le couvercle est soulevé pour la manipulation et retombe dans sa position initiale lorsqu'il est relâché.

Le PLX est personnalisé pour nos panneaux BTP, mais peut être monté sur tous les types de boîtiers au moyen de goujons ou de boulons.

MATÉRIAUX :

Le PLX est fabriqué à partir d'une combinaison d'acier inoxydable et de plexiglas, et est disponible de série dans les largeurs 203, 303, 370 et 460 mm. Le support est en acier inoxydable EN 1.4301 / AISI 304L poli.

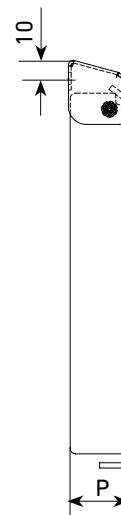
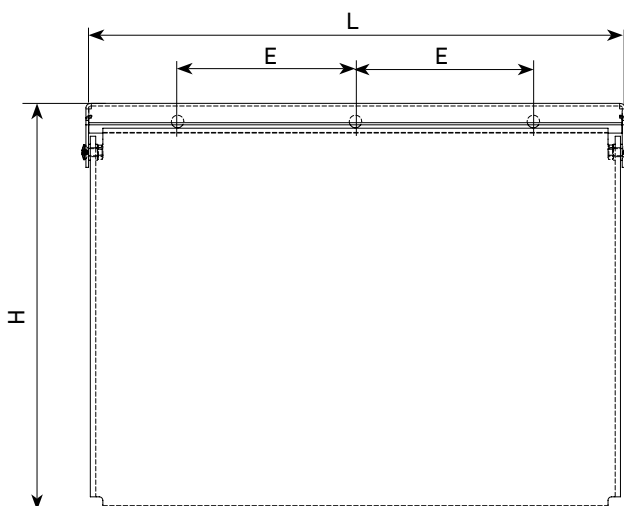
MONTAGE :

Monté avec des goujons ou des boulons M5x10 mm.



LE PLX PEUT ÊTRE MONTÉ COMME INDIQUÉ CI-DESSOUS :

- Panneaux d'exploitation du BTP
- Enveloppes de montage STA et STB
- ableaux sur sol GLV



PLX - PROTECTION EN PLEXI-GLAS	DIMENSIONS (mm)			ENTRAXES DE FIXATION (mm)	VISSERIE DE FIXATION
	L	H	P	E	
MODELE N°.					
9660+202303-100	203	228	35	75	3xM5x10 mm
9660+302303-100	303	228	35	100	3xM5x10 mm
9660+372303-100	370	228	35	135	3xM5x10 mm
9660+462303-100	460	228	35	180	3xM5x10 mm

PORTE AVEC FENÊTRE - COFFRES STA

LES FENÊTRES :

La porte fenêtre de CUBIC dans la conception STA est basée sur la gamme de série. La porte est avec des charnières entièrement soudées et un joint PUR et préparé avec un espace découpé au laser pour la fenêtre. Le traitement réalisé par laser signifie que l'adaptation de la fenêtre est optimale.

La fenêtre en polycarbonate est au même niveau que la face extérieure de la porte, ce qui est d'une grande importance pour le processus de nettoyage.

La fenêtre est disponible de série pour toutes les armoires STA avec une porte. Des dimensions spéciales des fenêtres peuvent être commandées.



HOMOLOGATIONS :

IEC/EN 62208, IP66/IP69, IK02.

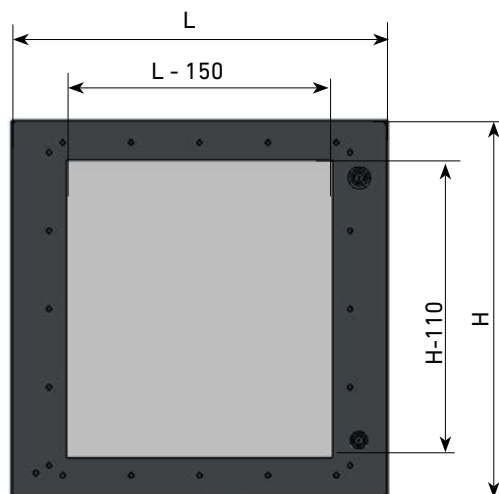
SUR DEMANDE :

Egalement disponible en EN 1.4404 / AISI 316L.

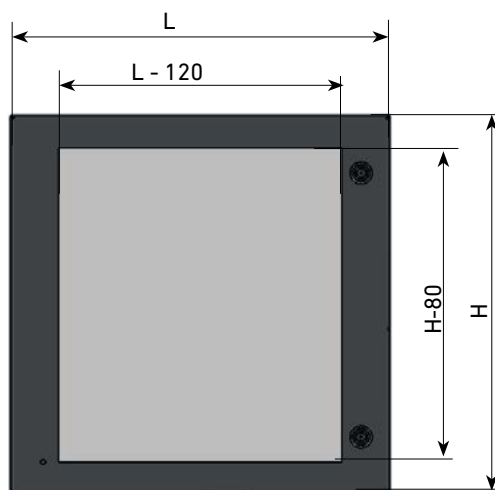
PORTE AVEC FENÊTRE		
MODELE N°.	S'ADAPTE À STA	
	L (mm)	H (mm)
9600+1545-120	150	450
9600+2530-120	250	300
9600+3040-120	300	400
9600+4030-120	400	300
9600+4040-120	400	400
9600+4050-120	400	500
9600+4060-120	400	600
9600+5050-120	500	500
9600+6040-120	600	400
9600+6060-120	600	600
9600+6080-120*	600	800
9600+6012-120*	600	1200
9600+7070-120*	700	700
9600+8050-120*	800	500
9600+8080-120*	800	800
9600+8010-120*	800	1000
9600+8012-120*	800	1200

* Avec cadre de fenêtre

AVEC CADRE DE FENÊTRE (IK10)



SANS CADRE DE FENÊTRE (IK02)



PLAQUES D'INSTRUMENTS DE CUBIC :

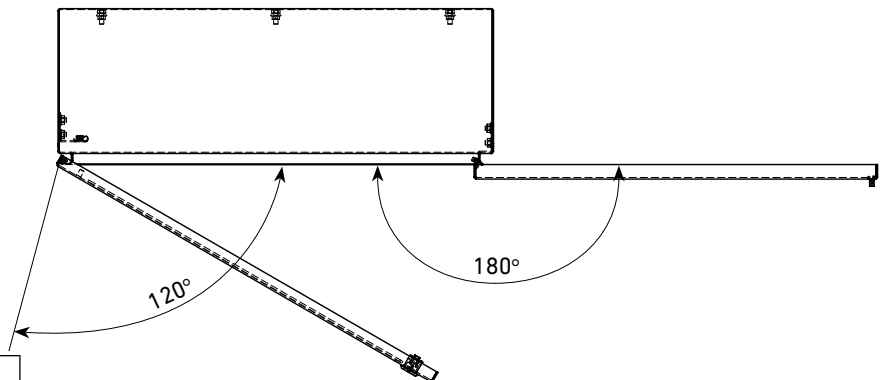
Sont montés dans l'entrée du coffre STA. Les charnières des plaques d'instruments sont soudées sur le profil de rainure. Cela rend la construction très solide et idéale pour le montage d'instruments, d'où la protection élevée est requise.

La plaque d'instruments est souvent montée en liaison avec une porte avec fenêtre.

La plaque d'instruments doit être ouverte avec un outil - l'angle d'ouverture est de 180 degrés.

La plaque d'instruments est livrée de série pour tous les coffres STA à une porte.

Des dimensions spéciales de la plaque d'instruments peuvent être commandées.



PLAQUES D'INSTRUMENTS	S'ADAPTE À STA	
	MODELE N°.	L (mm)
9600+1545-130	150	450
9600+2530-130	250	300
9600+3040-130	300	400
9600+4030-130	400	300
9600+4040-130	400	400
9600+4050-130	400	500
9600+4060-130	400	600
9600+5050-130	500	500
9600+6040-130	600	400
9600+6060-130	600	600
9600+6080-130	600	800
9600+6012-130	600	1200
9600+7070-130	700	700
9600+8050-130	800	500
9600+8080-130	800	800
9600+8010-130	800	1000
9600+8012-130	800	1200

ENCEINTES POUR ENVIRONNEMENTS EXPLOSIFS - ATEX ET IECEX

Les coffres KLM et STA de CUBIC sont homologués Ex pour les installations permanentes en zone 1 et 2 selon EN 60079-10 1 ou en zone 21 et 22 en référence à EN 60079-10-2.

Marquage en référence à 2014/34 / UE:

II 2G Ex eb IIC Gb

II 2D Ex tb IIIC IP66 Db

Marquage en référence au schéma IECEx:

Ex e IIC Gb

Ex tb IIIC IP66 Db

Les boîtiers KLM et STA de CUBIC sont livrés avec un certificat U (certificat de composant), qui est un boîtier vide, mais pour le boîtier STA, il comprend une plaque de montage. (LxHxP max.: 800x1200x1000 mm).

Les boîtiers peuvent être livrés en EN 1.4301 / AISI 304L ou EN 1.4404 / AISI 316L avec ou sans flasque.



SAS AVEC IPX6

Pour la ventilation des enceintes de montage, un système de sas et de ventilateurs avec des filtres annexes peut être fourni. Les sas sont disponibles en deux types - un avec joint labyrinthe dans l'admission d'air et approuvé pour IPX6, et un qui est partiellement ouvert dans l'admission d'air.

Les sas sont montés à l'extérieur de l'enceinte et fonctionnent comme une couverture devant le filtre.

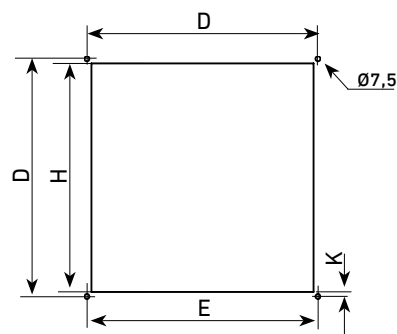
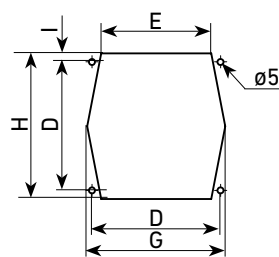
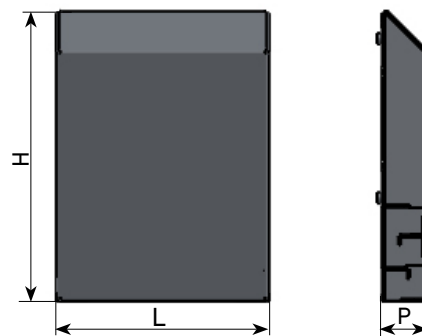
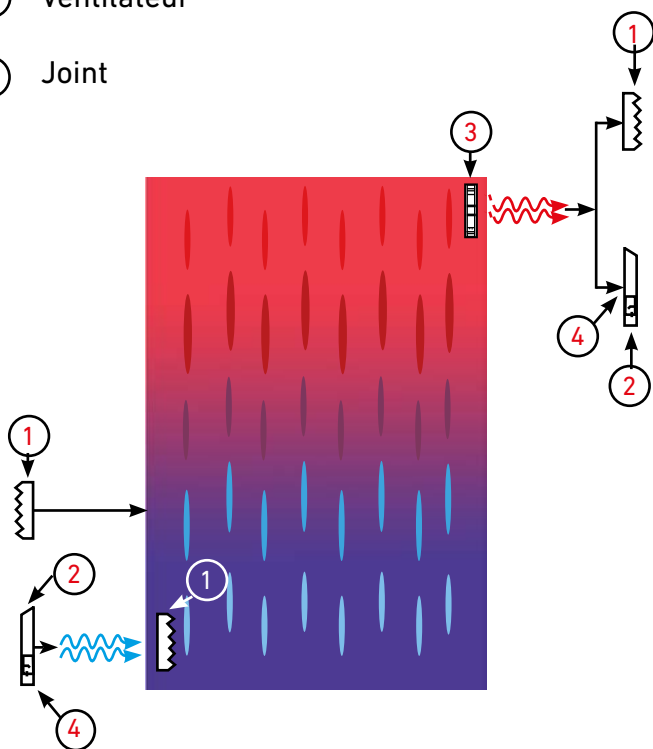
Les deux types de sas sont livrés avec un joint en caoutchouc.

Les sas peuvent être livrés en trois tailles et sont fabriqués de série en acier inoxydable poli de 1,5 mm, AISI 316. Les ventilateurs peuvent être livrés avec des tensions différentes. S'ils sont montés sur les enceintes CUBIC, ils peuvent être livrés avec le marquage UL Type 1.



STRUCTURE DU SYSTÈME

- ① Grille en plastique avec filtre
- ② Sas en acier inoxydable
- ③ Ventilateur
- ④ Joint



SAS AVEC IPX6

LES SAS EN ACIER INOXYDABLE :

Les sas en acier inoxydable, sont utilisés pour protéger les ouvertures de ventilation dans les enceintes avec un effet de surchauffe à supprimer.

Les sas sont montés à l'extérieur de l'enceinte et fonctionnent comme une couverture devant le filtre. Les sas sont disponibles en deux variantes, une avec joint labyrinthe avec un degré de protection IPX6 et une complètement ouverte en bas. (Cette variante n'a pas d'homologation).



ACCESSOIRES :

- Ventilateur
- Filtre

MATÉRIAUX :

Les sas sont fabriqués de série en acier inoxydable poli de 1,5 mm - EN 1.4301 / AISI 316L. Les sas peuvent être combinés avec des ventilateurs et des filtres qui sont de stock.

DEGRÉ DE PROTECTION :

Les deux types de sas sont fournis avec un joint en caoutchouc.

Les types avec joint labyrinthe sont approuvés pour IK10, IP16D / IP19D.

HOMOLOGATIONS :

CEI / EN 62208. S'ils sont montés sur les enceintes CUBIC, ils peuvent être livrés avec un marquage UL Type 1.

SAS AVEC IPX6	DimensionS (mm)			Découpe pour sas (mm)						Ventilateurs, pos. 3		Grille en plastique avec filtre, pos. 1
	Largeur L	Hauteur H	Profondeur P	D	E	G	H	I	K	Livré en 230V et 24V DC	Ø (mm)	
SAS AVEC LABYRINTHE ET JOINT												
9680+0101	100	152	30	71	50	77	78	13	6	9680+0109 (230V) 9680+0110 (24V)	78	9680+0106
9680+0102	140	192	30	105	90	113	119	17	8	9680+0111 (230V) 9680+0112 (24V)	114	9680+0107
9680+0103	259	365	60	234	225	225	225	14	5		140	9680+0108
SAS SANS LABYRINTHE, AVEC JOINT												
9680+0104	100	152	53	71	50	77	78	13	6	9680+0109 (230V) 9680+0110 (24V)	78	9680+0106
9680+0105	140	200	60	105	90	113	119	17	8	9680+0111 (230V) 9680+0112 (24V)	114	9680+0107

*Exemple de commande pour un ensemble complet comme illustré sur le dessin :
 Sas avec joint labyrinthe en AISI 316L, ventilateur pour ø78 mm pour 230V et filtre :
 2 unités 9680 + 0101, 1 unité 9680 + 0109 et 1 unité 9580 + 0106*

SOLUTIONS PERSONNALISÉES

Les solutions personnalisées de CUBIC se trouvent dans tous les environnements et industries. Les solutions sont particulièrement utilisées dans les secteurs des services ferroviaires, des transports, de la pharmacie, de l'agroalimentaire, de l'électronique et de l'éolien ainsi qu'en mer. C'est-à-dire : les industries où la production ou l'environnement sont de nature telle que des exigences particulières sont imposées à l'enceinte des systèmes de commande électrique, etc.

Nous fournissons des solutions de qualité et uniques - de l'idée au produit fini.

Chez CUBIC, nous sommes très conscients que le développement et le contrôle continu des produits et la possibilité de solutions personnalisées sont des paramètres décisifs lors du choix des solutions futures. Nous fabriquons des solutions individuelles en ce qui concerne le matériau, le design, la couleur et la protection. Nous fournissons des produits prêts à l'emploi sans traitement supplémentaire ni découpage.

Sur cette base, nous avons des exigences élevées envers nos employés, de sorte que les souhaits du client peuvent être rapidement convertis en un produit complet et à jour.

Pour la production, nous disposons d'installations CNC neuves et modernes ainsi que de robots de soudage et de pliage.

Les investissements continus dans nos installations de production, l'amélioration et le maintien des qualifications des employés permettent de produire en série même de grandes solutions personnalisées de haute qualité à des prix compétitifs. Notre production est bien documentée, flexible et rapidement adaptable - ce qui, en dehors d'une livraison rapide, signifie une uniformité absolue lors de la commande.

IDENTIFICATION DES BESOINS:

Les besoins et les souhaits diffèrent ! Nous en sommes extrêmement conscients. Par conséquent, nous apprécions une coopération étroite avec nos clients au moment de la construction et de la conception permettant à nos clients de bénéficier de notre savoir-faire, et ainsi assurer aux clients la meilleure solution. En ce qui concerne le développement et la construction de l'enceinte, nous proposons une visualisation 3D.



SOLUTIONS PERSONNALISÉES

QUALITÉ & FINITION

Chez CUBIC, nous offrons à chaque fois la même qualité élevée quel que soit le produit.

Notre qualité est supérieure, et nous offrons la possibilité d'adapter la finition de l'enceinte pour qu'elle corresponde à l'application du produit. Nous proposons 3 niveaux de finition : F1 (finition la plus élevée), F2 et F3. De série = F2.

APPARENCE

Les solutions personnalisées de CUBIC sont disponibles en version thermolaquée ou en acier inoxydable. L'acier inoxydable est disponible en acier EN 1.4301 / AISI 304L ou en acier résistant aux acides EN 1.4404 / AISI 316L.



SEGMENTS

Les solutions personnalisées de CUBIC se trouvent dans toutes les industries et tous les environnements, où la haute qualité et la finition sont une demande à l'intérieur comme à l'extérieur.

Les solutions de CUBIC sont notamment appliquées dans les segments suivants :

- Industrie médicale / pharmaceutique
- Industrie alimentaire
- Infrastructure
- Eolien
- Offshore
- Marin
- Automobile
- Industrie de process
- Extérieur
- Télécommunication



HOMOLOGATIONS ET TESTS

La sélection des produits CUBIC n'est pas seulement un simple choix entre un système d'enceinte ou un autre. CUBIC est prioritaire lorsque vous avez besoin de l'un des systèmes les plus testés du marché et que vous voulez être sûr de la validité des tests qui ont été effectués. Chez CUBIC, nous avons une grande confiance en nos produits et solutions, et tous les tests sont effectués par des laboratoires de test leaders, indépendants et établis tels que DEKRA, DNV et UL. Nos garanties ne sont pas isolées, ce qui est votre garantie.

UL effectue couramment des tests à partir de la production CUBIC, et DNV auditionne pertinemment les produits et procédures. En outre, le Q-System de CUBIC est certifié selon la norme ISO 9001.

Le système qualité est vérifié par DNV.

TESTS

Il est essentiel pour CUBIC d'offrir à nos partenaires des solutions documentées, qui répondent à tous les souhaits et exigences. Cela s'applique également aux tests. CUBIC propose donc des solutions prétestées, qui couvrent presque tous les besoins

MODELE	KLM	KKS	STA	STB	GLV	HYG	BTP	OBR	PERSONNALISÉ
IEC/EN 62208	•	•	•	•	•	•	•	•	•
- IK10	•	•	•	•	•	•	•	•	•
-IP66	•	IP65	•	•	•	•	•	•	•
-IP69	•		•	•	•	•	•	•	•
UL	•		•	•	•	•	•	•	•
EMC									•
ATEX	•		•						•

IEC/ EN 62208

Les tests et l'homologation comprennent l'ensemble de la gamme standard et des enceintes personnalisées sans limitation de géométrie extérieure, de forme et de profondeur.

CALCUL DE CHALEUR

Le calculateur de perte thermique CEI / EN 62208 pour la plupart des tailles d'enceintes est disponible sur notre site Web www.cubic.eu

APPROBATIONS UL

UL Type 1, 3R et 4X est valable pour toute la gamme de série ainsi que pour les enceintes personnalisées sans limitation de géométrie extérieure, de forme et de profondeur.

Solutions globales

CUBIC est fondé sur une idée unique d'un système modulaire pour la construction de tableaux électriques. Cette idée a fait de CUBIC un partenaire mondialement reconnu avec une gamme de produits qui comprend tous types de coffrets et armoires.



DENMARK

(Head office)

CUBIC-Modulsystem A/S
Skjoldborgsgade 21
DK-9700 Broenderslev
Denmark
Tel. +45 9882 2400
info@cubic.eu

NORWAY

CUBIC-Norge A/S
Postboks 33
Jeksleveien 55
3300 Frogner
Norge
Tel. +47 6386 7100
info@cubic-norge.no

SWEDEN

CUBIC Svenska AB
Box 353
Hantverksgatan 5 B
S-571 24 Nässjö
Sweden
Tel. +46(0)380 741 70
info@cubicsvenska.se

POLAND

CUBIC Polska Sp. Z o.o.
North West Logistics Park
Kniewska Street 5
PL-70-846 Szczecin
Poland
Tel. +45 9882 2400
info@cubic.eu

U.K.

CUBIC Modular Systems
(U.K.) Ltd
Unit 1, Queensmead Place
Textilose Road, Trafford Park
Manchester, M17 1PH
U.K.
Tel. +44 161 876 4742
info@cubic-uk.co.uk

IRELAND

CUBIC-Modulsystem A/S
Units 64 & 65
Parkwest Enterprise Centre
Parkwest Industrial Park
IRL-Dublin 12
Ireland
Tel. +353 16 215 288/289
info@cubic.ie

CHINA

CUBIC Electromechanical
System (Tianjin) Co., Ltd
30 Xin Ye 3rd Street
TEDA West Building 17
Tianjin, 300462
China
Tel. +86 (22) 5983 2158
info@cubic.asia

BELGIUM

CUBIC-Modulsystem A/S
Chaussée de Namur 85A
B-1400 Nivelles
Belgium
Tel. +32 6721 2979
info@be.cubic.dk

INDIA

CUBIC Modular System India
Private Limited
No. B01, ESR Industrial and
Logistics Park, Varanavasi
Village, Oragadam, Walajabad
Taluk, Kanchipuram District
TamilNadu, India - 631 604.
Tel. +91 44 4028 2506
info@cubic.eu

SPAIN

CUBIC Modular System
España SL.
Ronda Maiols, 1 - Ed.,
BMC, local 349
08192 Sant Quirze del Vallès
Barcelona, Spain
Tel. +34 684 259 748
info@es.cubic.eu

THE NETHERLANDS

CUBIC Nederland BV
Kelvinring 54
2952 BG Alblasserdam
The Netherlands
Tel. +31 (0) 627 064 567
info@nl.cubic.eu